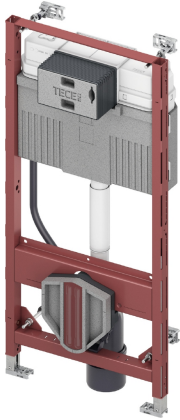


TECEprofil Innbyggingssisterne , Byggehøyde 1120mm



Produktbeskrivelse

TECEprofil Innbyggingssisterne med Uni 2.0 systerne.

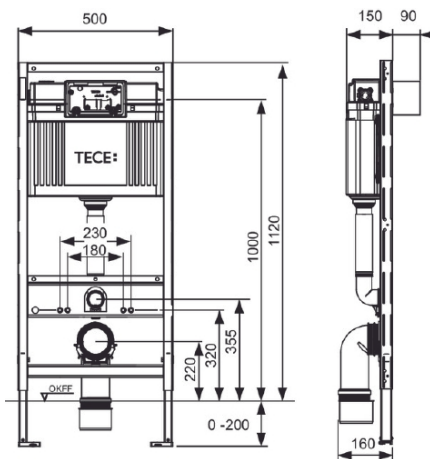
Innbyggingssisterne med "easy fit" montasje av betjeningsplate. Egnet for montering inne i eller utenpå vegg eller i forbindelse med TECEprofil Installasjonssystem.

Innbyggingssisterne leveres med et trekkerør for vanntilkopling til eventuelt dusjtoalett.

For frontbetjening.

Oppfyller nivå 5 i BREEAM-NOR 2016

Mål (mm)



Tekniske data

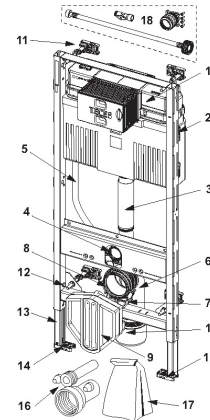
- Sikkerhetstank laget av slagfast plast, testet i henhold til EN 14055
 - Sisternetank og innmat ferdig montert fra fabrikk og forseglet
 - 10 liters tank, leveres ferdig innstilt på 6 liters spylevolum, kan enkelt justeres til 4,5/7,5/9 liter spylemengde, 3 liter fast innstilling på redusert spyling, Restvolum kan brukes til umiddelbar rengjøringspyling.
 - Isolert mot kondens
 - Hele programmet med betjeningsplater passer til innbyggingssystemene.
 - Kan brukes som systemer med enkel- eller dobbeltpyling, bestemmes ved valg av betjeningsplate.
 - "easy fit" montasje av betjeningsplate
 - Installasjonstunnel for serviceåpning, kan forkortes uten verktøy
 - Støysvak hydraulisk påfyllingsventil, armaturgruppe 1 i henhold til DIN 4109. Rengjøres ved behov
 - Bolteavstand for montering av skål er 180mm og 230mm
 - Justerbare ben 0 - 200 mm.
-

Leveranseomfang

- Vannanslutningssett
- 2 stk. M12 bolter med muttere
- DN 90 klosettbeid, med 90/110 overgang i PP, overgang også egnet for vannrett tilkobling
- Anslutningsdeler DN 90, inklusive terser
- Tilkoblingsboks med beskyttelse og trekkerør for tilkobling av dusjtoalett (sjekk posisjon), med koblingsboks og deksel for transformator.
- 2 sett justerbare veggfester

Tilgjengelige reservedeler

| Pos | Art.nr | Beskrivelse |
|-----|---------|---|
| 1 | 6123166 | TECEprofil Uni 2.0 sisternetank - 1120mm |
| 2 | 9820040 | Montasjesett for spyletank |
| 3 | 9820011 | TECE Spylørør med O-ring - L=269mm |
| 4 | 9820015 | Pakning for spylørør - nedre |
| 5 | 6123112 | TECEprofil Festeklips og trekkerør til dusj-WC |
| 6 | 9820134 | TECEprofil Avløpsbend DN90 |
| 7 | 9820348 | TECEprofil avløpsklammer komplett 2017-> |
| 8 | 9820139 | Pakning for avløpsbend |
| 9 | 6123115 | TECEprofil Tilkoblingsboks til dusj-WC |
| 10 | 6122339 | TECEprofil Eksentrisk overgang DN90/110 |
| 11 | 6122322 | TECEprofil Veggfester - justerbare |
| 12 | 9820447 | TECEprofil fotbrems med stålfjær |
| 13 | 9820335 | TECE C-profil for Modulfot |
| 14 | 6123113 | TECEprofil Fot for innbyggingsssystemer venstre |
| 15 | 6123114 | TECEprofil Fot for innbyggingsssystemer høyre |
| 16 | 9820057 | TECEprofil WC anslutningssett DN90 20cm |
| 17 | 9820043 | Deler for WC-modul M12-bolter terser bøyler |
| 18 | 9820310 | TECEprofil Vanntilkoblingsett nordic |



Bestilles separat

- Betjeningsplate
- Stødempeplate
- Ved montering av toalettskål med redusert anleggsflate (f. eks. VB Subway 2), bestill TECEprofil støttestag, NRF 6122421.

Godkjenning

Teknisk Godkjenning fra SINTEF Certification - TG 20130